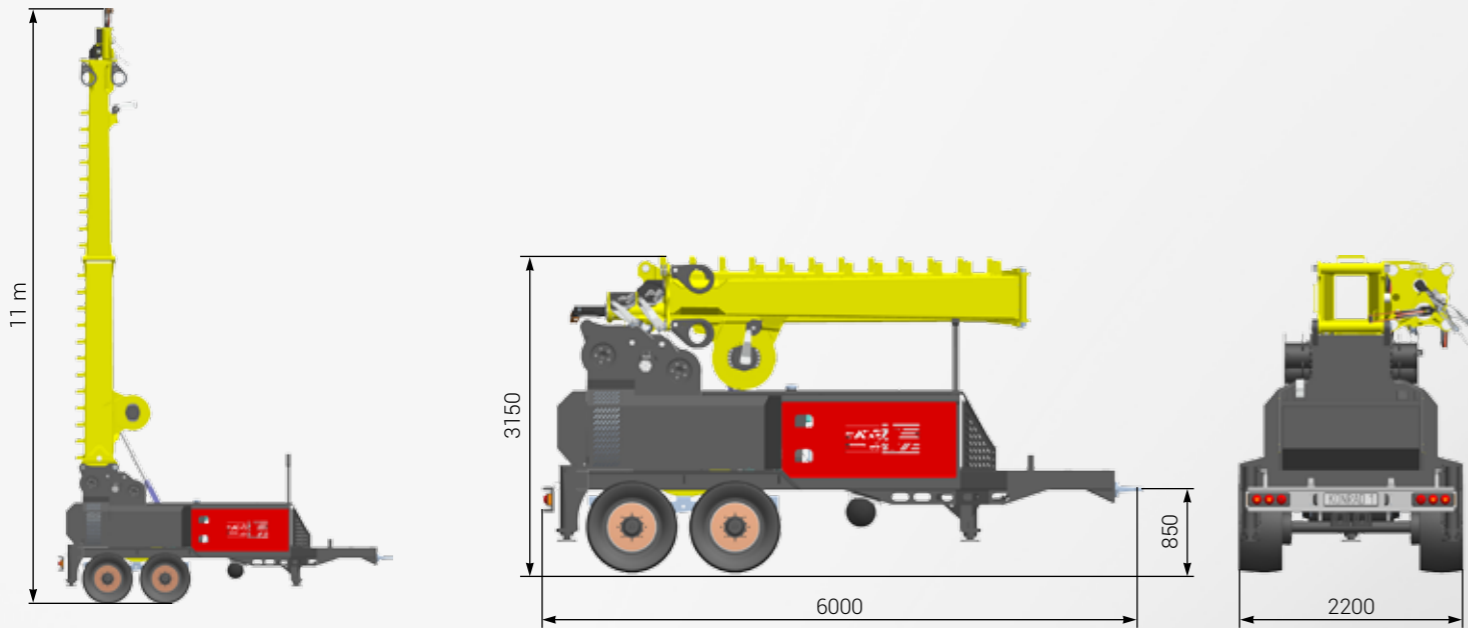


Technische Daten

die überzeugen



	KMS 4000	KMS 4000U
Tragseil	D 20 (22) mm komp./650 m	D 20 (22) mm komp./650 m
Spannkraft im Kern	120 kN (12 t)	120 kN (12 t)
Bremskraft	180 kN (18 t)	180 kN (18 t)
Abspannseile	D 20 mm / 4 x 60 m	D 20 mm / 4 x 60 m
Antrieb	4 x Hydraulikmotoren	4 x Hydraulikmotoren
Motor	Iveco (TIER 4)	Iveco (TIER 4)
Leistung	285 PS	285 PS
Zugseil / Umlaufseil	D 12 mm / 650 m	D 12/11 mm - 650/1200 m
Zugkraft Zugseil / Umlaufseil	im Kern 45 kN (4,5 t)	im Kern 45 kN (4,5 t)
Montageseil	D 7 mm / 1200 m	D 7 mm / 1200 m
Zugkraft Montageseil	max. 20 kN (2 t)	max. 20 kN (2 t)
Gesamtgewicht	13,7 t	14,5 t
Optionen	Montagewinde	Montagewinde

Die technischen Daten entsprechen den Daten der Standardausführung. Andere Ausführungen auf Anfrage. Technische Änderungen vorbehalten.



One Step Further



KMS

Das kompakte Kippmastsystem.

Konrad Forsttechnik GmbH
A 9451 Preitenegg
Oberpreitenegg 52



Tel.: +43(0)4354 2432-0
Fax: +43(0)4354 2432-35
e-Mail: office@forsttechnik.at
Web: www.forsttechnik.at



KMS 4000

Kippmastsystem



Das kompakte Kippmastsystem.

Das KMS 4000 verbindet einen hohen Grad an Arbeitssicherheit mit hervorragender Produktivität.

- Komfortable Bedienung der gesamten Anlage über Funk
- Streckenautomatik
- Hohe Fahrgeschwindigkeit
- Bergauf- und Bergabbringung möglich
- Kompakte Bauweise
- Starke Zugleistung

Der KMS 4000 ist eine funkgesteuerte Seilkrananlage welche auf einem Tandemanhänger montiert ist. Die Bedienung der Anlage erfolgt mittels Funkfernsteuerung. Zur Steigerung der Produktivität gehört eine vollautomatische Streckenautomatik zur Standardausführung.

Besonders komfortabel ist die Montage der Anlage. Sämtliche Funktionen können über Funk bedient werden. Das Anlagenkonzept verbindet einen hohen Grad an Arbeitssicherheit mit hervorragender Produktivität.

Funktechnik

Für eine schnelle Montage und sichere Bedienung erfolgt die Steuerung folgender Elemente serienmäßig über Funk:

- Abstützung
- Masthub
- Funktechnik
- Abspannseil- Trommeln
- Tragseilwinde
- Spannfachzylinder
- Montageseilwinde
- Zugseilwinde
- Laufwagen Start/Stop
- Laufwagenwinde
- Streckenautomatik
- Übergabefunktion
- Hupsignal

